

燃气泄漏传感器产品说明书

Vensi 威士丹利 智能
Vensi Intelligent

燃气泄漏传感器
产品说明书
智能家居系统

Vensi

一.产品介绍:

本产品为智能可燃气体报警器,采用超低功耗 ZigBee 无线组网技术设计,用于检测可燃气体的泄漏,预防气体泄漏造成的危害。可做 ZigBee 无线中继,延长无线通信距离。报警器选用高稳定性半导体式气敏传感器,具有稳定高,灵敏度漂移小等特点。当报警器探测到有可燃气体泄漏并达到报警设定的报警浓度时,报警器发出报警信号。本产品应用于厨房等有可能产生可燃气体泄漏的室内场所。

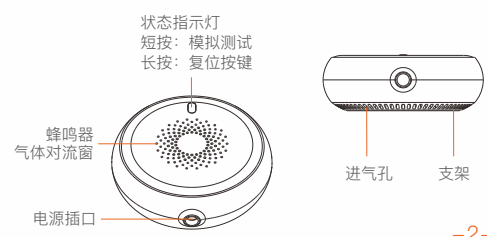


-1-

Vensi

二.产品特点:

1. 采用优选阻燃材质外壳,具有抗辐射、耐热性和冲击性等特点
2. 采用小电流感元件,内置温度补偿模块,工作稳定,灵敏度高
3. 24小时燃气泄漏监控,安全性高
4. 发送报警信号到手机,有效地传递灾情
5. 兼容性强,可探测天然气与液化石油气
6. 丰富的使用场景:家庭、公寓、酒店等易发生燃气泄漏的场所



-2-

Vensi

三.按键配网设置:

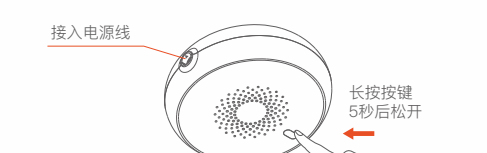
红灯闪烁	蜂鸣器“滴滴...”	表示燃气泄漏报警
绿色和黄色交替闪亮	蜂鸣器不响	表示正在预热传感器
绿灯常亮	蜂鸣器不响	表示正常工作状态
黄灯常亮	蜂鸣器长鸣	表示传感器内部故障
红灯常亮	蜂鸣器响	表示自检状态
绿色快速闪亮	蜂鸣器不响	表示入网状态

三.按键配网设置:

1. 设备通电。
2. 设备恢复出厂设置:
长按按键5秒后松开,绿色指示灯快闪,传感器恢复出厂设置后自动进入配网状态。

Vensi

四.安装说明:



配网提示:

当按键时间大于5秒,表示入网,绿色LED快速闪亮,如果入网成功,则绿色LED保持常亮5秒后,自动熄灭,报警器进入正常监控状态;如果入网失败(60秒内),则黄色LED点亮并保持5秒后熄灭,报警器进入正常监控状态。

-3-

Vensi

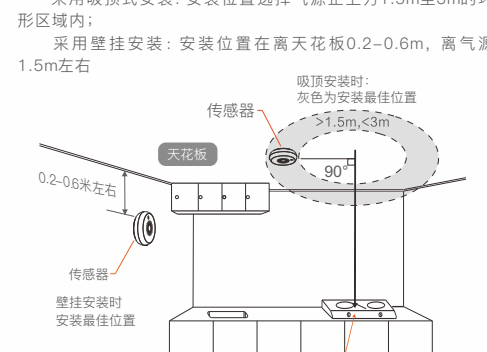
四.安装说明:

1. 安装注意事项:
 - a. 探测器应安装在有可燃气体(甲烷)设备的房间中;
 - b. 不要安装在室外;
 - c. 不要安装在温度低于-10℃或超过+55℃的地方;
 - d. 不要安装在直接受燃气器具产生的热气、水蒸气、油烟影响的地方(例如燃气灶具正上方);
 - e. 探测器与用气设备间不要有阻隔物,避免探测器接触不到待测气体;
 - f. 不要安装在进气口、换气扇、窗户、房门等空气流动性大的地方,避免因空气流动致使探测器接触不到待测气体;确保所连电源插座通电且接触良好;
 - g. 推荐使用螺钉安装方式,如采用粘贴安装方式导致的意外和安全事故,须用户自行承担;
 - h. 使用粘贴安装方式时,须确保与双面胶接触的表面光滑、平整、干燥、洁净;
 - i. 使用粘贴安装方式时,须定期检查探测器是否粘帖牢固,防止发生掉落。

-4-

Vensi

五.使用说明:



-5-

Vensi

六.故障分析:

1. 长时间未通电(绿灯长闪):
 - ① 长时间未通电
 - ② 预热期间环境中可燃气体
2. 黄灯长亮,蜂鸣器长鸣: 传感器故障
3. 红灯常亮: 传感器内部故障
4. 绿灯常亮: 正常工作状态
5. 绿色快速闪亮: 入网成功

-6-

Vensi

七.配网设置:

1. 用手机登录Vensi智能APP进入主界面,点击右上角的+号按钮
2. 在手机APP点击添加设备
3. 成功加入网络标志:手机APP成功搜索出设备,不停闪烁的指示灯熄灭

-7-



扫码关注公众号

广州市威士丹利智能科技有限公司
Guangzhou Vensi Intelligent Technology Co., Ltd
广州市黄埔区科学大道18号广州芯大厦8楼
全国服务热线: 400-688-4238

Vensi

八.故障分析:

故障现象	原因分析	处理方法
上电后一直预热(绿灯长闪)	① 长时间未通电 ② 预热期间环境中可燃气体	① 通电老化24小时 ② 先排除可燃气体,再上电预热
黄灯长亮,蜂鸣器长鸣	传感器故障	与经销商联系维修

技术参数:

无线类型: ZigBee
发射频率: 2.4G
工作电压: DC12V-15V
待机电流: <100mA
工作温度: -10℃~+55℃
相对湿度: <95%RH
报警浓度: 8%LEL(天然气)

浓度误差: ±3%LEL
报警方式: 声光报警
无线联网报警
报警声压: >70dB(正前方1米处)
安装方式: 壁挂/吸顶
探测气体: 天然气
产品尺寸: Ø85X29.6mm

-8-

Vensi

九.配网设置:

燃气泄漏传感器安装完成,对设备上电

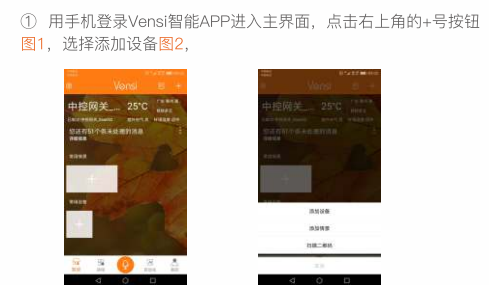


-9-

Vensi

十.入网设置:

1. 手机APP点击添加设备
2. 设备: 自动搜网至入网成功。
3. 成功加入网络标志: 手机APP成功搜索出设备,不停闪烁的指示灯熄灭



-10-

Vensi

十一.退出网络:

1. 在添加界面等待数秒
2. 直至燃气传感器上的双色灯消失,燃气传感器出现添加界面
3. 可点击添加进来的燃气传感器进行修改设备的名称,归属房间设置,是否在首页“智家”显示。(若无法添加设备,请复位开关,继续添加,直至设备添加成功。)

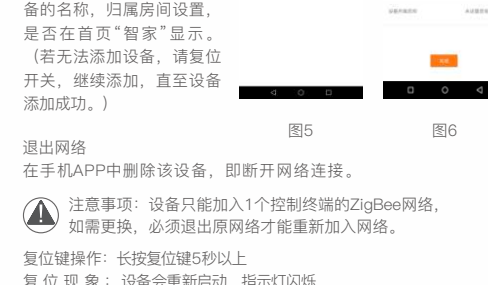


-11-

Vensi

十二.退出网络:

1. 由非授权维护中心拆解或维修过的机器;
2. 由于火灾、火灾、雷击等自然灾害造成的损坏;
3. 由于坠落、挤压、浸水、受潮及其他人为造成的损坏;
4. 不按产品使用说明书的额定参数(电压等)使用引起的产品故障(外壳不在保修范围内)。

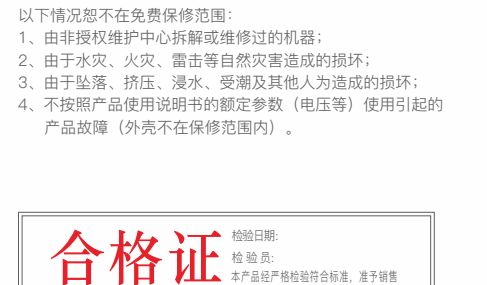


-12-

Vensi

十三.退出网络:

1. 产品质量问题,一个月内可免费更换同型号产品;
2. 本公司产品实行免费保修一年(外观部件及个人使用不当造成的损坏除外),终身维护;



-13-

Vensi

十四.退出网络:

1. 本产品需自配电源适配器,可使用手机电源适配器(DV5V1A)作为电源,严禁使用其他不匹配电源适配器,以防因电压过大造成电路板损坏;
2. 本产品为无线通讯,请勿将天线放置在金属盒内工作,以防信号被屏蔽;
3. 周围环境温度范围为-10℃至+55℃;
4. 避免在化学或可燃气体、饱和盐雾、长时间高度潮湿或其他异常环境下使用;
5. 应安装在无显著震动,无冲击振动和没有雨雪侵袭的地方,且介质中无足以腐蚀金属和破坏绝缘的气体尘埃,更无爆炸危险。



-14-

制作要求: 1、制作尺寸: 75x675mm 2、折页折法, 折叠后尺寸为75x81mm